

Garten-Energiesäulen



Garten-Energiesäule MS 10-500



Mit Moser Energiesäulen wird Ihr Außenbereich und Garten zu einem Lebensraum, in dem Sie auf die praktischen und schönen Dinge des Lebens nicht verzichten müssen. Egal ob Sie draußen arbeiten oder feiern möchten, mit der Energiesäule MS 10 ist die Zeit lästiger Verlängerungskabel vorbei.

Egal ob es sich um Radio, Notebook, Elektrogrill, Lichterkette, Baumbelichtung oder Rasenmäher handelt, Moser Garten-Energiesäulen bringen Energie dahin wo sie benötigt wird.

Die Energiesäulen bestehen durch ihr zeitloses Design, hohe Verarbeitungsqualität, Stabilität und Funktionalität. Die Säulen können mit einem Geräteprogramm Ihrer Wahl bestückt werden.

Garten-Energiesäule MS 10-500

Beschreibung

Energiesäule für den Außenbereich, bestehend aus einem geschlossenen Aluminiumprofil mit Deckel. Für den elektrischen Anschluss ist eine Schutzleiterklemme mit Potentialausgleich integriert. Die Säule ist vorbereitet für die Montage von 2 Steckdosen in Kombination und kann mit allen gängigen Standard-Geräteprogrammen bestückt werden. Im Lieferumfang ist ein Schraubensatz enthalten. Bei Bestellung der Befestigungsvariante Fußplatte, enthält die Säule einen Kabeldurchlass inklusive Blindstopfen.

Schutzart: IPX 5 (wassergeschützt)

Farbe: silber eloxiert

Bestellnr. Gartensäule inkl. Deckel:

MS 10-500s5-2K/G

Bestellnr. Befestigung Fußplatte inkl. Blindstopfen:

MS 10-Fp5s/G

Bestellnr. Befestigung Erdspieß

MS 10-Esp

Bestellnr. Befestigung Formsteinfundament inkl. runder Fußplatte und Unterflurdose aus Aluminium:

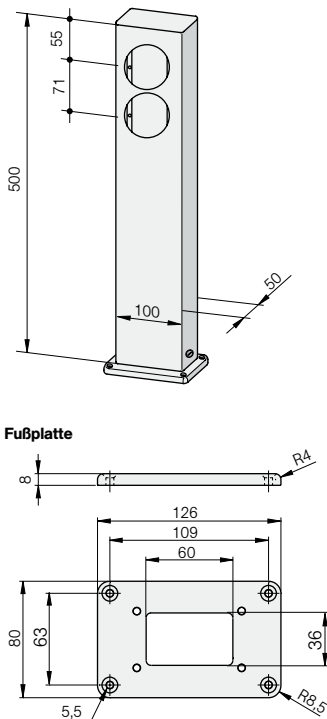
MS 10-500-Fsf/A

Bestellnr. Befestigung Formsteinfundament inkl. runder Fußplatte und Unterflurdose aus Kunststoff:

MS 10-500-Fsf/K

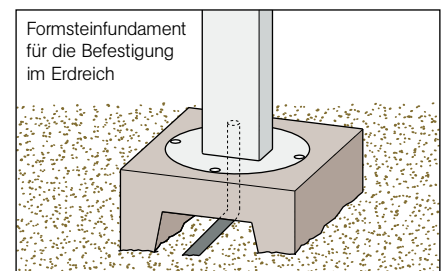
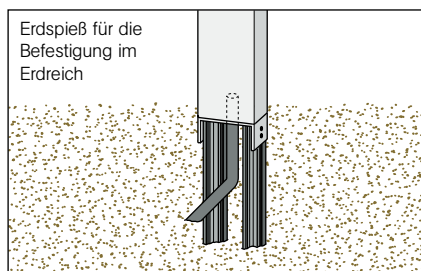
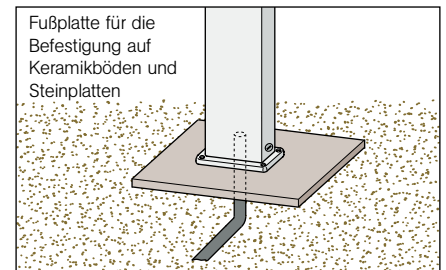
Bestellnr. Blindabdeckung für Klemmbereich inkl. Ausschnitt und Klemmen:

MS 10-Ba/Kb

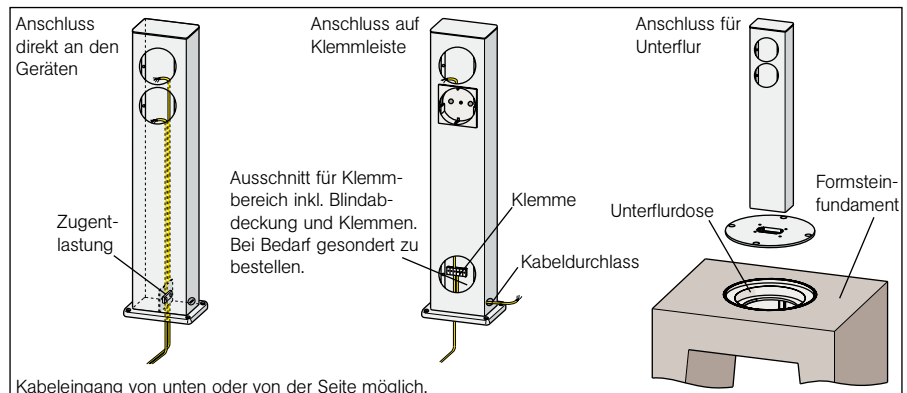


Befestigung

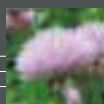
Je nach Anforderung durch den Standort sind die Energiesäulen in unterschiedlichen Befestigungsarten erhältlich. Die Säulen können im Erdreich mittels eines Erdspießes oder eines Formsteinfundaments stabil befestigt werden. Die Befestigung auf Keramikböden oder Steinplatten erfolgt mit einer Fußplatte.



Elektrischer Anschluss



Garten-Energiesäule MS 10-1150



Durch die Bauhöhe der Moser Energiesäule MS 10-1150 können sie bequem vom Auto aus über einen Schlüsselschalter automatisch Ihre Garage öffnen. So erreichen Sie auch bei Wind und Wetter trocken Ihre Garage.

Die Säule ist zusätzlich für die Bestückung mit einer Steckdose vorbereitet. Sie bringt Energie für den Autostaubsauger, Poliergerät, Beleuchtung oder beliebige andere elektrische Geräte vor Ihre Garage oder in Ihren Carport.

Die Energiesäulen bestechen durch ihr zeitloses Design, hohe Verarbeitungsqualität, Stabilität und Funktionalität. Die Säulen können mit einem Geräteprogramm Ihrer Wahl bestückt werden.

Garten-Energiesäule MS 10-1150

Beschreibung

Energiesäule für den Außenbereich, bestehend aus einem geschlossenen Aluminiumprofil mit Deckel. Für den elektrischen Anschluss ist eine Schutzleiterklemme mit Potentialausgleich integriert. Die Säule ist vorbereitet für die Montage von einer Steckdose und einem Schlüsselschalter und kann mit allen gängigen Standard-Geräteprogrammen bestückt werden. Im Lieferumfang ist ein Schraubensatz enthalten. Bei Bestellung der Befestigungsvariante Stützflansch enthält die Säule einen Kabeldurchlass inklusive Blindstopfen.

Schutzart: IPX 5 (wassergeschützt)

Farbe: silber eloxiert

Bestellnr. Gartensäule inkl. Deckel:

MS 10-1150s5-2E/G

Bestellnr. Befestigung Stützflansch inkl. Blindstopfen

MS 10-Sf5s/G

Bestellnr. Befestigung Formsteinfundament inkl. Stützflansch, runder Fußplatte und Unterflurdose aus Aluminium:

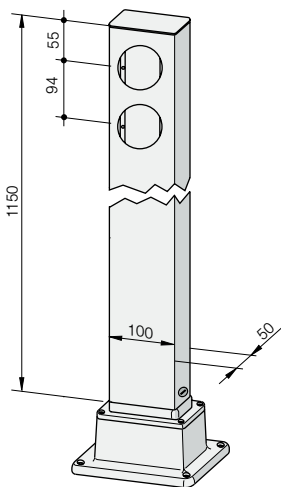
MS 10-1150-Fsf/A

Bestellnr. Befestigung Formsteinfundament inkl. Stützflansch, runder Fußplatte und Unterflurdose aus Kunststoff

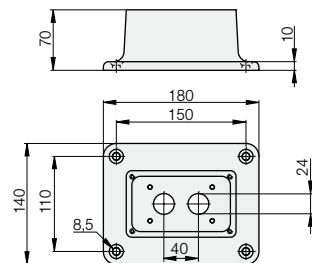
MS 10-1150-Fsf/K

Bestellnr. Blindabdeckung für Klemmbereich inkl. Ausschnitt und Klemmen:

MS 10-Ba/Kb

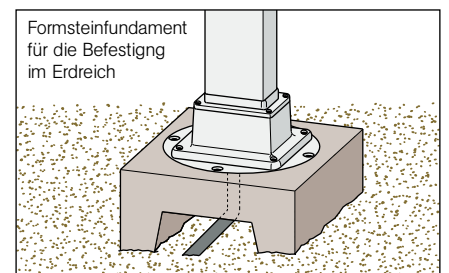
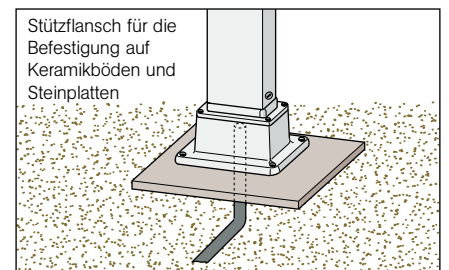


Stützflansch

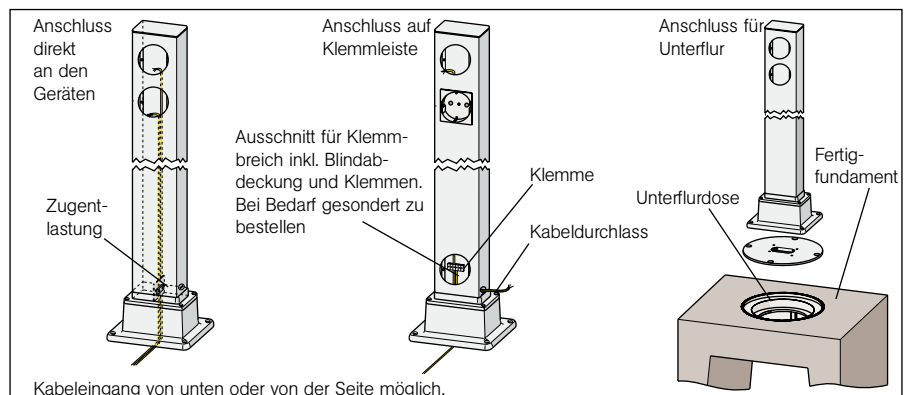


Befestigung

Je nach Anforderung durch den Standort sind die Energiesäulen in unterschiedlichen Befestigungsarten erhältlich. Die Säulen können im Erdreich mittels eines Formsteinfundaments stabil befestigt werden. Die Befestigung auf Keramikböden oder Steinplatten erfolgt mit einem Stützflansch.



Elektrischer Anschluss



Garten-Energiesäule MS 18-800



Mit Moser Energiesäulen wird Ihr Außenbereich und Garten zu einem Lebensraum, in dem Sie auf die praktischen und schönen Dinge des Lebens nicht verzichten müssen. Egal ob Sie draußen arbeiten oder feiern möchten, mit der Energiesäule MS 18 ist die Zeit lästiger Verlängerungskabel vorbei.

Egal ob es sich um Radio, Notebook, Elektrogrill, Lichterkette, Baumbelichtung oder Rasenmäher handelt, Moser Garten-Energiesäulen bringen Energie dahin wo sie benötigt wird.

Zusätzlich bieten die Energiesäulen einen bequemen Wasseranschluss für Ihren Gartenschlauch oder Hochdruckreiniger.

Mit dem zeitlosen Design, der hohen Verarbeitungsqualität, Stabilität und Funktionalität gliedern sich die Säulen hervorragend in das Ambiente Ihres Gartens ein. Die Säulen können mit einem Geräteprogramm Ihrer Wahl bestückt werden.

Garten-Energiesäule MS 18-800

Beschreibung

Energiesäule für den Außenbereich, bestehend aus einem geschlossenen Aluminiumprofil mit Deckel. Für den elektrischen Anschluss ist eine Schutzleiterklemme mit Potentialausgleich integriert.

Die Säule ist vorbereitet für die Montage von 2 Steckdosen und kann mit allen gängigen Standard-Geräteprogrammen bestückt werden. Die Säule wird mit einem Wasseranschluss 1/2" geliefert. Im Lieferumfang ist ein Schraubensatz enthalten.

Bei Bestellung der Befestigungsvariante Fußplatte enthält die Säule einen Kabeldurchlass inklusive Blindstopfen.

Schutzart: IPX 5 (wassergeschützt)

Farbe: silber eloxiert

Bestellnr. Gartensäule inkl. Deckel:

MS 18-800s5-2E/W/G

Bestellnr. Befestigung Fußplatte inkl. Blindstopfen

MS 18-Fp5s/G

Bestellnr. Befestigung Formsteinfundament inkl. runder Fußplatte und Unterflurdose aus Aluminium :

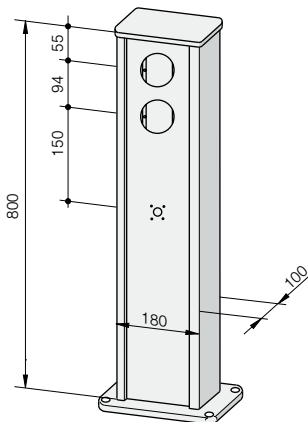
MS 18-Fsf/A

Bestellnr. Befestigung Formsteinfundament inkl. runder Fußplatte und Unterflurdose aus Kunststoff:

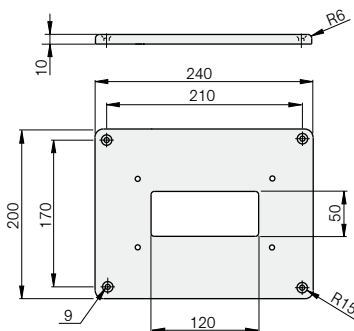
MS 18-Fsf/K

Bestellnr. Blindabdeckung für Klemmbereich inkl. Ausschnitt und Klemmen:

MS 18-Ba/Kb



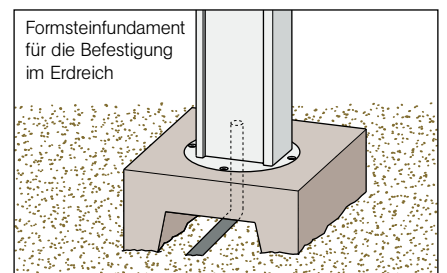
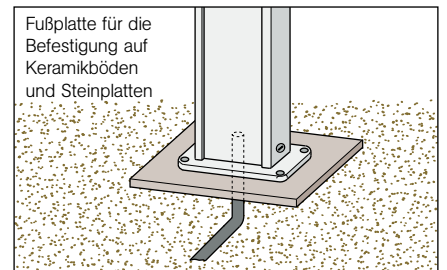
Fußplatte



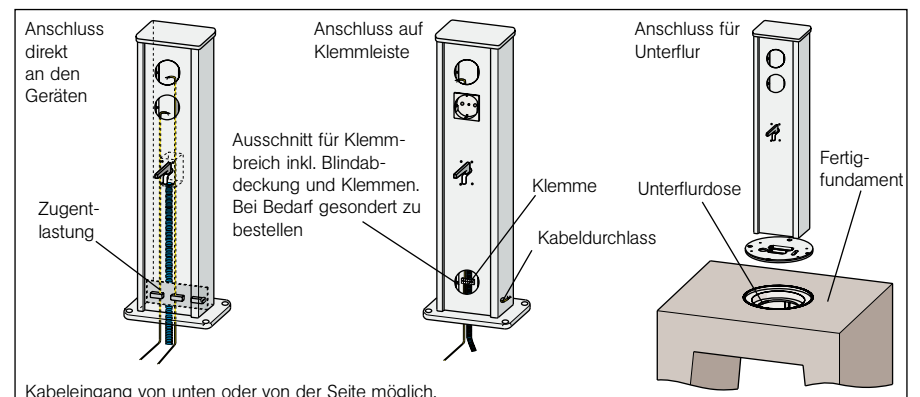
Befestigung

Je nach Anforderung durch den Standort sind die Energiesäulen in unterschiedlichen Befestigungsarten erhältlich.

Die Säulen können im Erdreich mittels eines Formsteinfundaments stabil befestigt werden. Die Befestigung auf Keramikböden oder Steinplatten erfolgt mit einer Fußplatte.



Elektrischer Anschluss



Moderne Anschlusstechnik mit System

Moser Systemelektrik steht für innovative Produkte im Bereich Anschlussstechnik im Innen- und Außenbereich. Hauptaspekte bei der Entwicklung sind neben ansprechendem Design, die Funktionalität und die Einhaltung aller nationalen und internationalen Sicherheitsbestimmungen. Eine wirtschaftliche, moderne Fertigung, hochwertige Materialien und eine kompromisslose Qualitätssicherung gewährleisten zuverlässige Produkte in einer hohen Qualität.

Die Kraft und Leistungsfähigkeit von Moser Systemelektrik beruht auf der Motivation und Qualifikation der Mitarbeiter und der täglichen Bereitschaft dies für den Kunden einzusetzen.

Die Kundenzufriedenheit und das kontinuierliche Wachstum des Unternehmens sind das Ergebnis von Kompetenz und Qualität.



überreicht durch:

Moser Systemelektrik

Erikaweg 1
D-78141 Schönwald
Telefon 0049 (0) 77 22 / 96 97-0
Telefax 0049 (0) 77 22 / 96 97-11
info@moser-systemelektrik.de
www.moser-systemelektrik.de