

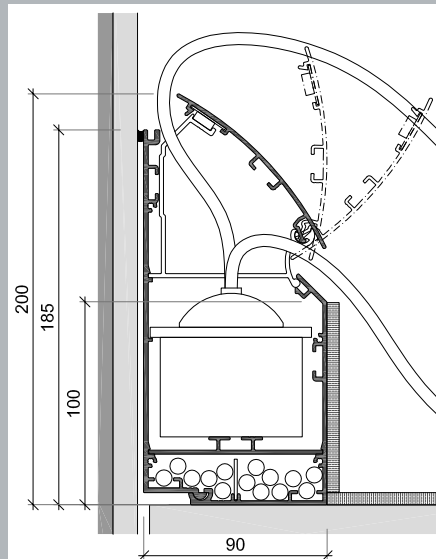
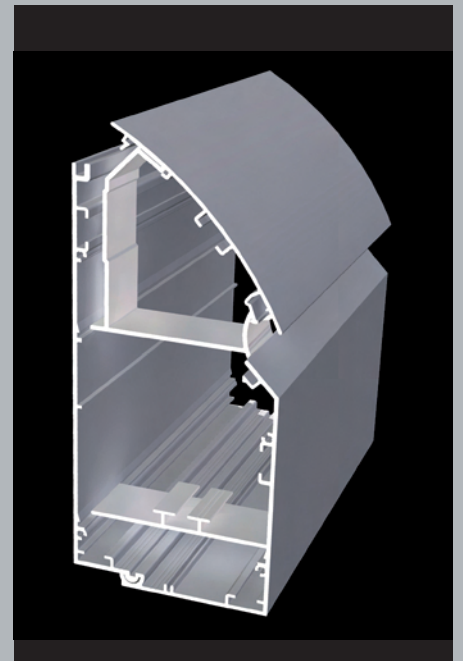
ELEKTRO-SOCKELKANAL TYP SK90/200
AUS ALUMINIUM

Elektro- und Energiekanal aus Aluminium

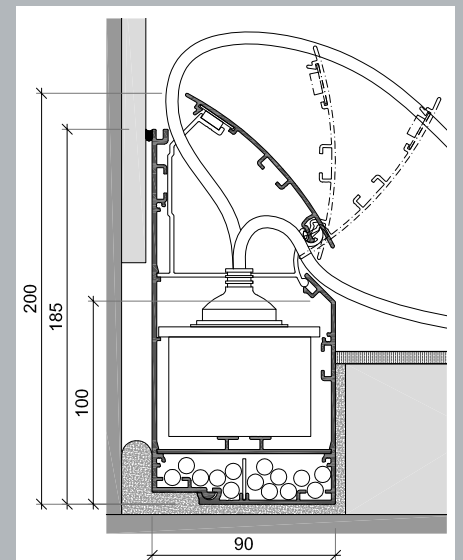
Reversierbarer Elektro-Sockelkanal mit variabler Leitungsführung - Typ SK 90/200

Die funktionalen und ästhetischen Anforderungen an zeitgemäß gestaltete Büros, Praxen, Labors, Krankenhäuser und Schulen sind sehr hoch. Überall dort werden elektronische Geräte eingesetzt, Kommunikationsmedien genutzt und Vernetzungsmöglichkeiten geschaffen. In Verbindung mit den Anforderungen an die moderne Gebäude-System-Technik ergeben sich oftmals aufwändige Elektroinstallationen, die in ihrem modularen Charakter erweiterbar und ständig zugänglich sein müssen. Kuffner hat sich diesen Anforderungen gestellt und ein System aus Energiekanälen entwickelt, die ästhetische Ansprüche ebenso erfüllen, wie die elektrotechnischen Anforderungen des VDE. Die stranggepressten Aluminiumkanäle bieten einerseits eine sichere Kabel- und Leitungsführung und zum anderen eine stabile Befestigung aller aktuellen Stecksysteme im Hoch- und Niederspannungsbereich.

Der neue Elektro-Sockelkanal Typ SK 90/200 ist extrem leicht zugänglich und ermöglicht trotzdem eine geschützte und variable Leitungsführung in das System. Die quasi schwebende Abdeckung wird standardmäßig durch Magnetverschlüsse zugehalten. Auf Wunsch kann der Kanal ebenso mit mechanischen Schließsystemen ausgestattet werden, um unbefugtes Manipulieren zu vermeiden.



SK 90/200 aufgesetzt



SK 90/200 eingelassen in Boden

Ausschreibungstext:

Küffner Aluminium-Elektro-Sockelkanal SK 90/200 zur Leitungsführung für handelsübliche Schukodosen und Kabelanschlussdosen, Modulbreite 90mm, Modulhöhe inklusive Abdeckung 200mm, bestehend aus Grundprofil, Frontprofil, Scharnier- und Abdeckprofil, Lieferlänge 6000 mm, werksseitige Trennschnitte oder Maßzuschnitte sind möglich, Aluminium-Strangpressprofile, Materialdicke 2-3mm, Oberfläche von Front- und Abdeckprofil eloxiert oder pulverbeschichtet nach RAL, DB- oder NCS-Farbskala, Grundprofil pressblank, Konstruktion mit „schwebendem“ Abdeckprofil, mit magnetischer Zuhaltung, wahlweise mit Schließsystem, für eine variable Kabel- und Leitungsführung, jederzeit reversierbar und erweiterbar.

kuffner[®]

Küffner Aluzargen GmbH & Co.OHG
Kutschenweg 12
D-76287 Rheinstetten

Fon + 49/721/5169 - 0
Fax + 49/721/5169 - 40
info@kueffner.de
www.kueffner.de

Türzargen aus Aluminium
Aluzargen für Brand- und Rauchschutztüren
Verglasungen für den Innenbereich
Raumspartüren für barrierefreies Wohnen
Glasverbundtüren und -elemente
Schiebetürelemente
Fingerschutztürelemente
Sockel- und Wandschutzprofile aus Aluminium
Paneele aus Aluminium
Mediensäulen und Energiekanäle aus Aluminium