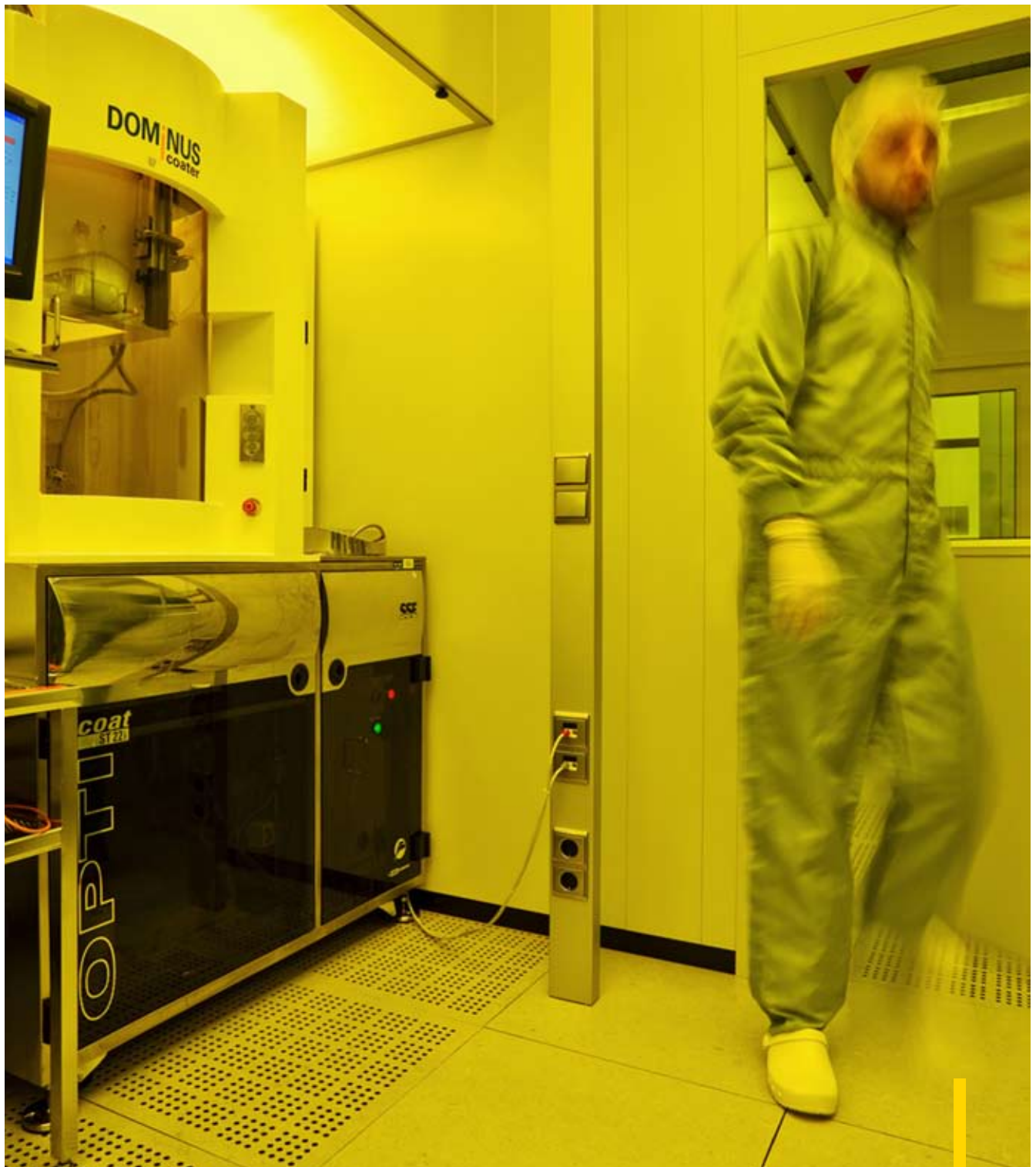


Reinraum Anschlussäulen



für die Welt des Kleinsten

MSD 10 Deckenanschlussäule Die schlanke Reinraumsäule

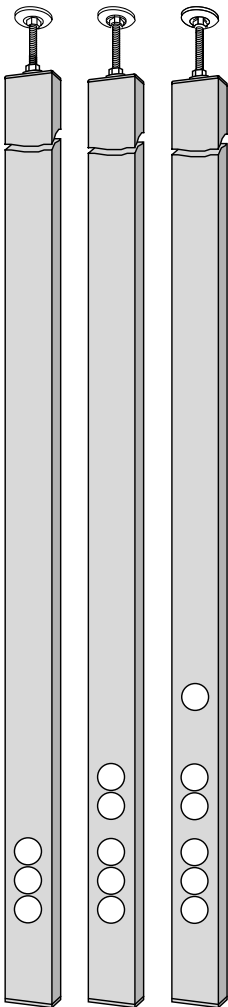
Reinräume und Labore verwenden eine Vielzahl technischer Geräte. Moderne Technologien, die vor wenigen Jahren noch nicht eingesetzt wurden. Schwierig gestaltet sich oft im Nachhinein eine Versorgung der Arbeitsplätze mit ausreichenden Anschlussmöglichkeiten. Nicht nur im Bereich der Stromversorgung, sondern auch bei der Versorgung mit Druckluftanschlüssen oder Netzwerk- und Datenanschlüssen. MOSER SYSTEMELEKTRIK aus Schönwald im Schwarzwald bietet hierfür, mit seinen Anschlussäulen, GMP-konforme Lösungen.



MOSER MEDIENSÄULEN ÜBERZEUGEN DURCH:

- **IPA-Zertifikat (MSD 10)**
gemäß ISO 14644-1 geeignet für den Einsatz in Reinräumen der Luftreinheitsklasse 1
- **Hygienic Design (MSD 10)**
Reinigung und Desinfektion problemlos möglich
- **Unterstützung des Laminar-Flow**
turbulenzarme Verdrängungsströmung durch Deckenmontage
- **Good Manufacturing Practice**
GMP-gerecht, dank der Verarbeitung von eloxiertem Aluminium
- **Montagefreundlichkeit**
einfache Montage des einbaufertigen Komplettsystems, auch nachträglich
- **Bedarfsgerechte Ausführung**
bis zu einer Raumhöhe von maximal 6 Metern und bestückbar mit allen Standard-Geräteprogrammen sowie Anschlussarmaturen

MSD 10 Technische Daten



Fraunhofer

**TESTED
DEVICE**

Moser Systemelektrik
MSD10

Report No. MO 0912-499

Qualifizierungsurkunde

Hiermit wird bescheinigt, dass für unten genanntes Produkt, untersucht im Auftrag der Firma

Moser Systemelektrik

Erikaeweg 1
78141 Schönwald

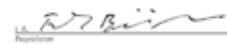
das Fraunhofer-Zertifikat TESTED DEVICE Nummer MO 0912-499 vergeben wurde.

Die Deckenanschlusssäule MSD10 ist geeignet, um in Reinsäumen der Luftreinheitsklasse 1 gemäß ISO 14644-1 eingesetzt zu werden.

Detaillierte Informationen sowie die Parameter der Prüfumgebung entnehmen Sie bitte dem Prüfbericht des Fraunhofer IPA.

Die Gültigkeit dieser Bescheinigung bezieht sich ausschließlich auf obenstehendes Produkt in unveränderter Form.
Weitere Informationen: www.ipa-qualification.com

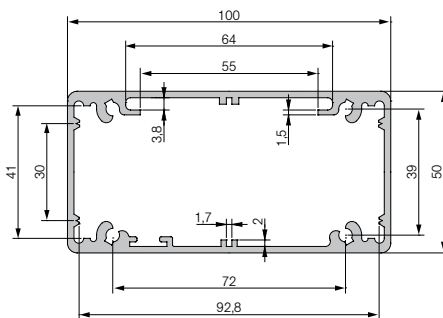
Stuttgart, den 15. Dezember 2009


Repräsentant

DUPLIKAT



Säulenprofil



MSD 10 Standardprogramm (unbestückt)

Bohreinheiten an Position

1	2	3	4	5	6	Höhe (mm)	Schutzart	Farbe	Bestell-Nr.
G	-	-	-	-	-	3000	IPX5	silber	MSD 10-3000-G0000s5
G	F	-	-	-	-	3000	IPX5	silber	MSD 10-3000-GF0000s5
G	F	E	-	-	-	3000	IPX5	silber	MSD 10-3000-GFE000s5

Bohreinheit E 1 Standardgerät

Bohreinheit F 2 Standardgeräte

Bohreinheit G 3 Standardgeräte

MS-Be-E

MS-Be-F

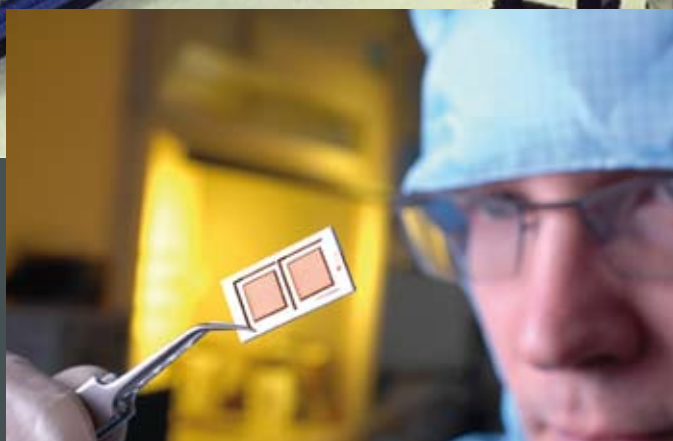
MS-Be-G

MSD 10 Zubehör

Bezeichnung	Schutzart	Farbe	Bestell-Nr.
Spannbefestigungssatz (für Sichtdecken und Zwischendecken)	IPX5	silber	MSD 10-SpZ5s
Schraubbefestigungssatz mit Stützflansch (für Sichtdecken)	IPX5	silber	MSD 10-SSS5s
Schraubbefestigungssatz mit Stellwinkel (für Sichtdecken und Zwischendecken)	IPX5	silber	MSD 10-SwZ5s
Trennschiene , 3000 mm lang			MSD 10-Ts3000

Weitere Bestückungsmöglichkeiten auf Anfrage

MSD 15 Deckenanschlussäule Die robuste Reinraumsäule



Besondere Anforderungen erfordern besondere Lösungen

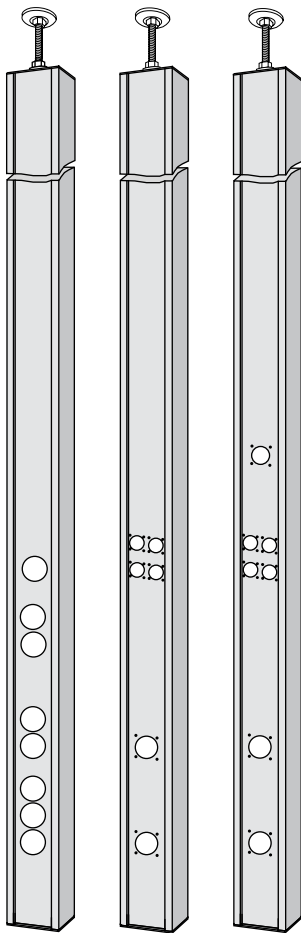
Durch die robuste und dennoch schlanke Form und den flexiblen Installationsort bleibt die laminare Luftströmung im Reinraum störungsfrei.

Selbst auch bei Umbau, Erweiterung oder Demontage und Wiederaufbau eines Reinraumes ist die flexible Reinraumsäule eine

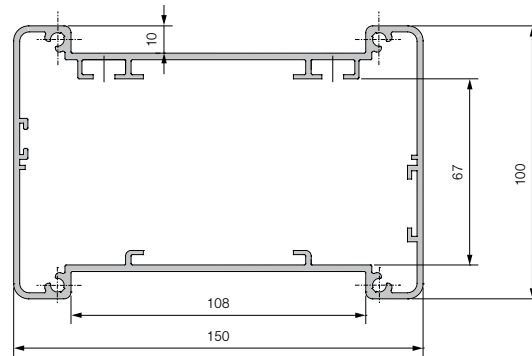
intelligente Lösung. Die Elektro-Einspeisung kann von der Decke oder vom Boden erfolgen. Somit wird der optimale Staubschutz erzielt.

Dank unserer Befestigungslösungen sind die Versorgungssäulen für Sicht- und Zwischendecken sowie für schräge Decken geeignet.

MSD 15 Technische Daten



Säulenprofil



MSD 15 Standardprogramm (unbestückt)

Bezeichnung	Bohreinheiten an Position						Höhe (mm)	Schutzart	Farbe	Bestell-Nr.
	1	2	3	4	5	6				
wassergeschützte Ausführung	G	F	F	E	-	-	2700	IPX5	silber	MSD 15-2700-GFFE00s5
	H	H	-	N	-	-	2700	IPX5	silber	MSD 15-2700-HH0N00s5
	H	H	-	N	D	-	2700	IPX5	silber	MSD 15-2700-HH0ND0s5
Bohreinheit D	Not-Aus-Taste									MS-Be-D
Bohreinheit E	1 Standardgerät									MS-Be-E
Bohreinheit F	2 Standardgeräte									MS-Be-F
Bohreinheit G	3 Standardgeräte									MS-Be-G
Bohreinheit H	1 CEE-Anbaudose, gerade, 3 x 16 A, 5 x 16 A oder 5 x 3 2A, 400 V									MS-Be-H
Bohreinheit N	4 Schuko-Steckdosen mit Klappdeckel									MS-Be-N
Bohreinheit P	1 Verteilereinheit für max. 6 TE									MS-Be-P

MSD 15 Zubehör

Bezeichnung	Schutzart	Farbe	Bestell-Nr.
Spannbefestigungssatz (für Zwischendecken)	IPX5	silber	MSD 15-SpZ5s
Spannbefestigungssatz (für Sichtdecken)	IPX5	silber	MSD 15-SpS5s
Trennschiene , 2700 mm lang			MSD 15-Ts2700

Weitere Bestückungsmöglichkeiten auf Anfrage

MSDR 12 Deckenanschluss säule Die runde Reinraumsäule



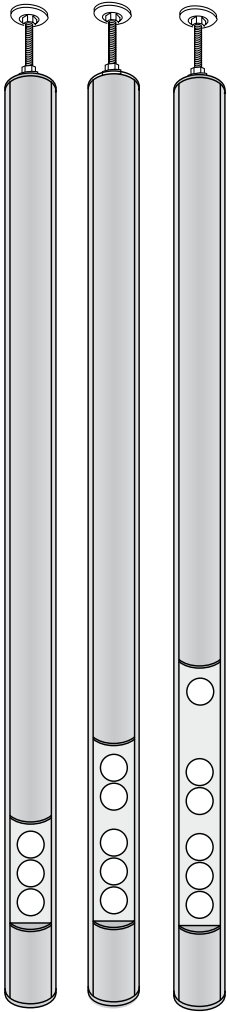
Moser Rein- und Reinstraumsäulen sind effiziente Energielösungen für die sterilen und hochreinen Produktionsumgebungen.

Aufgrund geschlossenem Aluminiumprofil mit gepresstem Deckel ermöglichen Moser Säulen eine einfache und dennoch gründliche Reinigung.

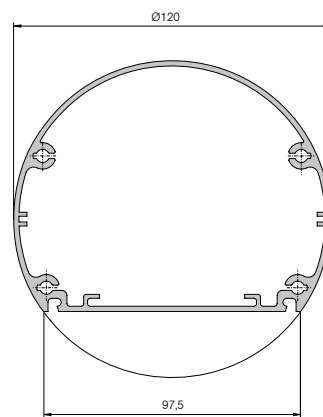
Die stabile Reinraumsäule ist kundengerecht mit verschiedenen Medien in unterschiedlichen Höhen ausrüstbar. Dadurch wird ein effizientes und entspanntes Arbeiten ermöglicht.



MSDR 12 Technische Daten



Säulenprofil



MSDR 12 Standardprogramm (unbestückt)

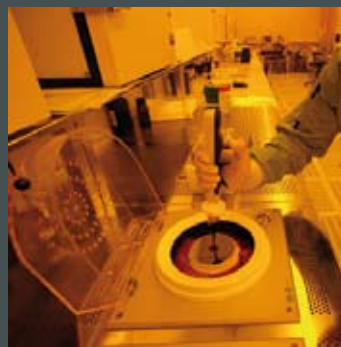
Bezeichnung	Bohreinheiten an Position						Höhe (mm)	Schutzart	Farbe	Bestell-Nr.
	1	2	3	4	5	6				
wassergeschützte Ausführung	G	-	-	-	-	-	2700	IPX5	silber	MSDR 12-2700-G00000s5
	G	F	-	-	-	-	2700	IPX5	silber	MSDR 12-2700-GF0000s5
	G	F	E	-	-	-	2700	IPX5	silber	MSDR 12-2700-GFE000s5
Bohreinheit E	1 Standardgerät									MS-Be-E
Bohreinheit F	2 Standardgeräte									MS-Be-F
Bohreinheit G	3 Standardgeräte									MS-Be-G

MSDR 12 Zubehör

Bezeichnung	Schutzart	Farbe	Bestell-Nr.
Spannbefestigungssatz (für Zwischendecken)	IPX5	silber	MSDR 12-SpZ5 s
Trennschiene , 2700 mm lang			MSDR 12-Ts2700

Weitere Bestückungsmöglichkeiten auf Anfrage

MSDI 165+ Deckenanschluss säule Die multimediale Reinraumsäule

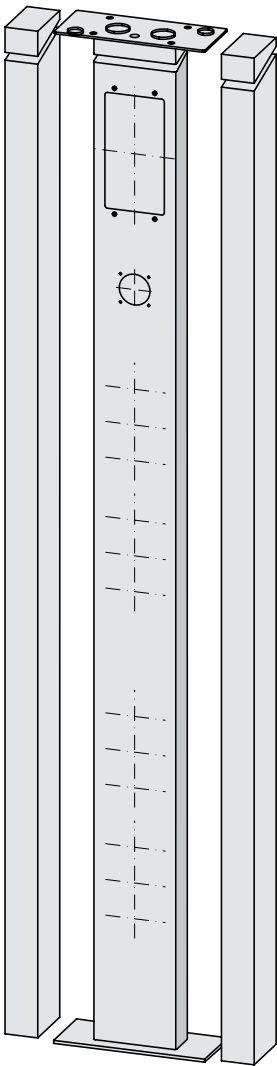


Moser Rein- und Reinstraumsäulen sind für unterschiedliche Anforderungen und Anschlusswerte sowie für sehr viele Medien konzipiert.

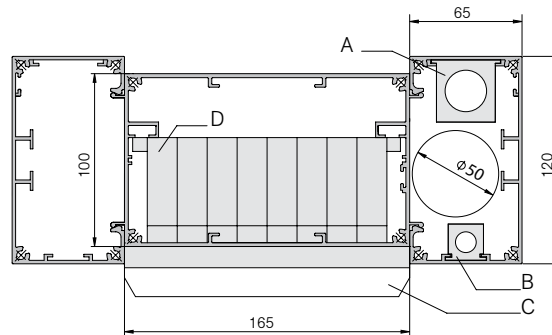
Die multimediale Reinraumsäule ist eine kompakte Lösung für komplexe Anlagen.

Bewährt hat sich der Einsatz der Anschluss säulen vor allem in der Mikroelektronikproduktion, wo die Versorgung mit Strom sowie auch anderen Medien auf großen Produktionsflächen und an einzelnen Arbeitsplätzen erforderlich ist. Hier sind einfache Wandkanäle nicht zweckmäßig und eine spezielle Lösung für diese Problematik seit langem notwendig. Diesem Bedarf gerecht zu werden, hat die Firma MOSER SYSTEMELEKTRIK eine Mediensäule MSDI 165+ konzipiert. Ihr Einsatz in Reinräumen ermöglicht einen abwechslungsreichen und effizienten Produktionsablauf.

MSDI 165+ Technische Daten



Säulenprofil



- A = Druckluftprofil 3/4"
- B = Druckluftprofil 1/4"
- C = Verteilerabdeckung
- D = Automaten



MSDI 165+ (Grundelemente unbestückt)

Bezeichnung	Höhe (mm)	Schutzart	Farbe	Bestell-Nr.
Grundbausatz Säule	3000	IPX5	silber	MSDI 165+ 3000-s5-Gb
Aufklippbares Seitenteil 1	3000	IPX5	silber	MSDI 165+ 3000-s5-S1
Aufklippbares Seitenteil 2	3000	IPX5	silber	MSDI 165+ 3000-s5-S2
Drucklufteinheit mit 1 Kupplungsdose 1/4"				MSDI 165+ Die-T1
Drucklufteinheit mit 2 Kupplungsdosen 1/4"				MSDI 165+ Die-T2

MSDI 165+ Zubehör

Bezeichnung	Schutzart	Farbe	Bestell-Nr.
Spannbefestigungssatz (für Zwischendecken)	IPX5	silber	MSDI 165+ SpZ5s

Weitere Bestückungsmöglichkeiten auf Anfrage

Ausschreibungstexte

MSD 10	MSD 15	MSDR 12	MSDI 165+
Bestückung 1-seitig mit allen Standardgeräteprogrammen einschließlich Stark- und Schwachstromgeräten sowie Not-Aus-Taster oder CEE-Anbaudosen bis 32A. Die Säule ist zur Bestückung in 6 Positionen unterteilt. Jede Position kann mit einer Bohreinheit nach Wahl bestückt werden. Für die Trennung verschiedener Stromkreise innerhalb einer Säule ist eine Trennschiene vorzusehen.	Bestückung 1-, 2- bzw. 4-seitig mit allen Standardgeräteprogrammen einschließlich Stark- und Schwachstromgeräten sowie Not-Aus-Taster oder CEE-Anbaudosen bis 63A und Sicherungsverteiler bis max. 6 TE Die Säule ist zur Bestückung in 6 Positionen unterteilt. Jede Position kann mit einer Bohreinheit nach Wahl bestückt werden. Bei Säulen mit 2-seitiger Bestückung bitte Bohrungen der 2. Seite separat angeben. Für die Trennung verschiedener Stromkreise innerhalb einer Säule ist eine Trennschiene vorzusehen.	Bestückung 1-seitig mit allen Standardgeräteprogrammen einschließlich Stark- und Schwachstromgeräten sowie Not-Aus-Taster oder CEE-Anbaudosen bis 32A. Die Säule ist zur Bestückung in 6 Positionen unterteilt. Jede Position kann mit einer Bohreinheit nach Wahl bestückt werden.	Mögliche Bestückung 1-, 2- bzw. 4-seitig mit allen Standardgeräteprogrammen einschließlich Stark- und Schwachstromgeräten sowie Not-Aus-Taster oder CEE-Anbaudosen bis 63A und Sicherungsverteiler bis zu max. 8 TE / je Verteiler. Drucklufteinheiten, Vakuumschlüsse, Absaugungsleitungen, Wasser und weitere Medien nach technischer Möglichkeit. Für die Trennung verschiedener Stromkreise innerhalb einer Säule ist eine Trennschiene vorzusehen.
Schutzart IPX 5 (wassergeschützte Ausführung)	Schutzart IPX 5 (wassergeschützte Ausführung)	Schutzart IPX 5 (wassergeschützte Ausführung)	Schutzart IPX 5 (wassergeschützte Ausführung) in Verbindung mit den geeigneten Einbaugeräten.
Farbe silber eloxiert s (Farbe Weiß auf Anfrage)	Farbe silber eloxiert s (Farbe Weiß auf Anfrage)	Farbe silber eloxiert s (Farbe Weiß auf Anfrage)	Farbe silber eloxiert s
Abmessungen 100 x 50 x 2700 oder 3000 mm	Abmessungen 150 x 100 x 2700 oder 3000 mm	Abmessungen Ø 120 x 2700 oder 3000 mm	Abmessungen des Gesamtsystems 295 mm x 120 mm x H (B x T x H) MSDI 165+ Reinraum-Decken-Anschlusssäule für vertikale Anschlusstechnik, für Einspeisung von der Decke oder vom Boden, bestehend aus: 1 x geschlossenes Aluminium-Strangpressprofil. Maße: 165 mm x 100 mm x H (B x T x H) speziell für den Elektroteil 2 x aufklippbare Seitenteile für: z.B. Druckluft, Vakuum, Absaugung, Wasser und weitere Medien nach technischer Möglichkeit. Maße: 65 mm x 120 mm x H (B x T x H) Oberer Abschlussdeckel und Fußplatte

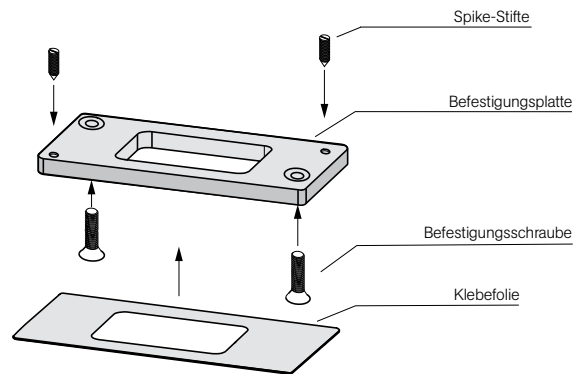
Befestigung

Bodenbefestigung

Die **profilbündige Bodenbefestigungsplatte** kann auf 2 verschiedene Arten, je nach Bodenbelag, montiert werden.

1. Auf Beton- und Kunststoffbelägen

Spike-Stifte von unten in die Platte schrauben, bis die Enden in der Platte verschwinden; Platte auf den Boden schrauben, Säule darüber setzen und an der Decke befestigen.

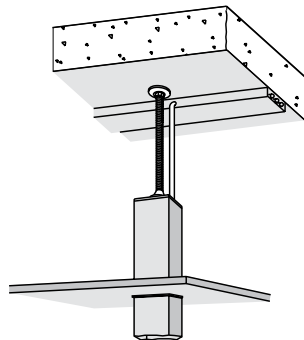


2. Auf Fliesenböden

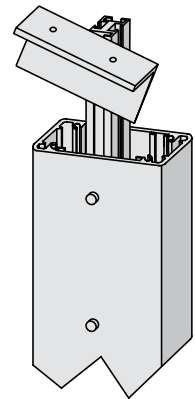
Platte auf das untere Ende der Säule schrauben; Klebefolie anbringen; nun Säule auf dem Boden stellen und mit Spannbefestigung fest zwischen Decke und Boden verspannen.

Deckenbefestigung

Der Spannbefestigungssatz für Sicht- und Zwischendecken besteht aus einer profilbündigen Befestigungsplatte zur Befestigung der Säule am Boden, aus einem Deckel mit $\varnothing 17$ mm Bohrung, Gewindestange mit Stellfuß und Mutter zur Verspannung der Säule zwischen Decke und Boden. Bei Rohdecken mit abgehängten Zwischendecken wird die Aussparung in der Zwischendecke mit einer zusätzlich beigefügten Kaschierung verkleidet. Die Spannbefestigung hat einen Verstellbereich von 100 bis 900 mm.



Der Schraubbefestigungssatz mit Stellwinkel für Sicht- und Zwischendecken besteht aus einer profilüberstehenden Fußplatte zur Befestigung der Säule am Boden, aus einem Säulendeckel mit Führungsschiene und einem Befestigungswinkel. Winkel und Führung werden gegeneinander verschraubt. Diese Befestigungsart ist für schräge Decken geeignet. Bei Rohdecken mit abgehängten Zwischendecken wird die Aussparung in der Zwischendecke mit einer zusätzlich beigefügten Kaschierung verkleidet. Die Schraubbefestigung hat einen Verstellbereich von 100 bis 900 mm.



MOSER SYSTEMELEKTRIK steht für innovative Anlusstechnik im Innen- und Außenbereich. Hauptaspekte bei der Entwicklung sind neben ansprechendem Design, die Funktionalität und die Einhaltung aller nationalen und internationalen Sicherheitsbestimmungen. Eine wirtschaftliche, moderne Fertigung, hochwertige Materialien und eine kompromisslose Qualitätssicherung gewährleisten zuverlässige Produkte in ausgezeichneter und patentierter Qualität.

Die langjährige Zufriedenheit unserer Kunden und das kontinuierliche Wachstum des Unternehmens sind nicht zuletzt wichtige Belege dafür. Der hohe Qualitätsanspruch von MOSER SYSTEMELEKTRIK wird insbesondere garantiert durch kompetente, motivierte und bestens geschulte Mitarbeiter.



Überreicht durch:

Reinraum-Anschlussäulen- D - 04/2011
Technische Änderungen vorbehalten.
Es gelten unsere Liefer- und Zahlungsbedingungen.

MOSER SYSTEMELEKTRIK
Erikaweg 1
D-78141 Schönwald
Telefon 0049(0)77 22/96 97-0
Fax 0049(0)77 22/96 97-11
info@moser-systemelektrik.de
www.moser-systemelektrik.de