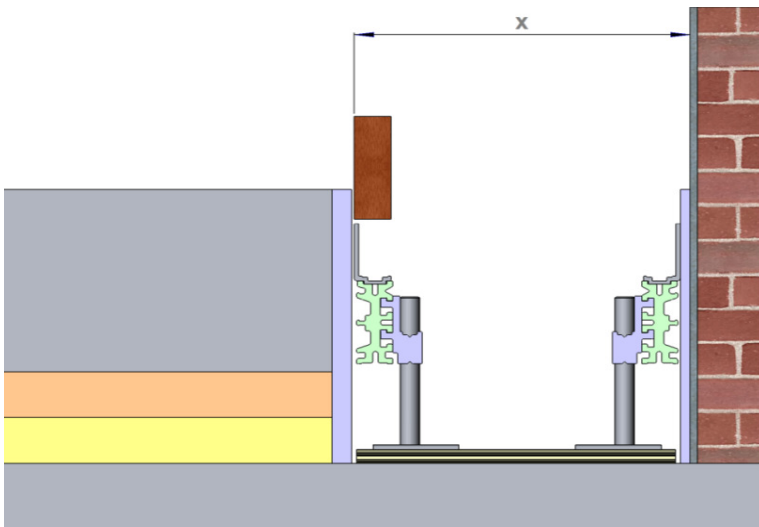


Aussparungsmasse elunica Kanal



Kanal an der Wand mit Silikon-Fuge (4mm)

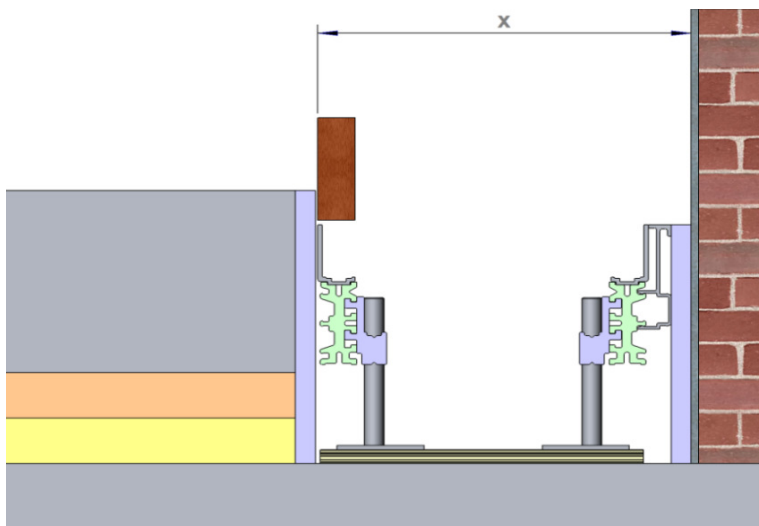
ohne Seiten- und Lichtprofil

Stellstreifen bei Unterlagsboden 8mm (bauseits)
Stellstreifen bei Wand ca. 4mm

Achtung!
ab Fertig-Putz messen

Mass X bei:
 ELU 130= 138mm
 ELU 200= 207mm
 ELU 300= 307mm
 ELU 400= 407mm

| |
|------------------|
| mit Lichtprofil: |
| 167mm |
| 234mm |
| 334mm |
| 434mm |



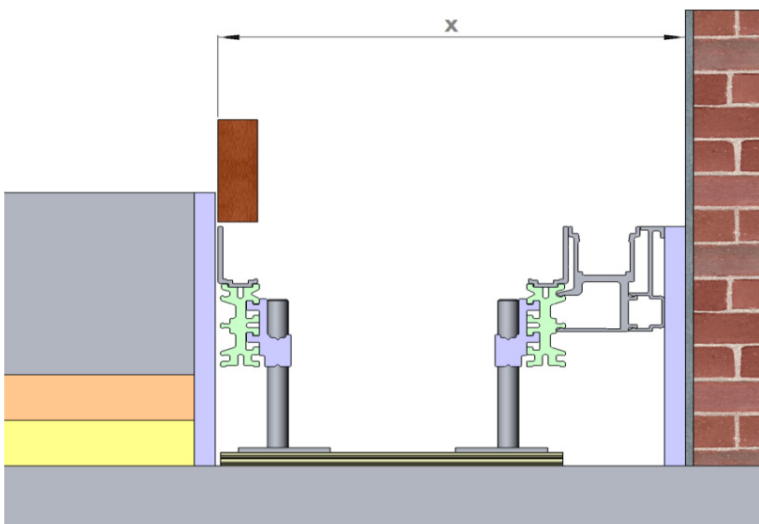
Kanal an der Wand mit Seiten-Profil für Sockelleiste

mit Seiten- aber ohne Lichtprofil

Stellstreifen bei Unterlagsboden 8mm (bauseits)
Stellstreifen bei Wand 8mm

Achtung!
ab Fertig-Putz messen

Mass X bei:
 ELU 130= 152mm
 ELU 200= 220mm
 ELU 300= 320mm
 ELU 400= 420mm



Kanal an der Wand mit Licht- und Seiten-Profil für Sockelleiste

mit Seiten- und Lichtprofil

Stellstreifen bei Unterlagsboden 8mm (bauseits)
Stellstreifen bei Wand 8mm

Achtung!
ab Fertig-Putz messen

Mass X bei:
 ELU 130= 180mm
 ELU 200= 248mm
 ELU 300= 348mm
 ELU 400= 448mm