

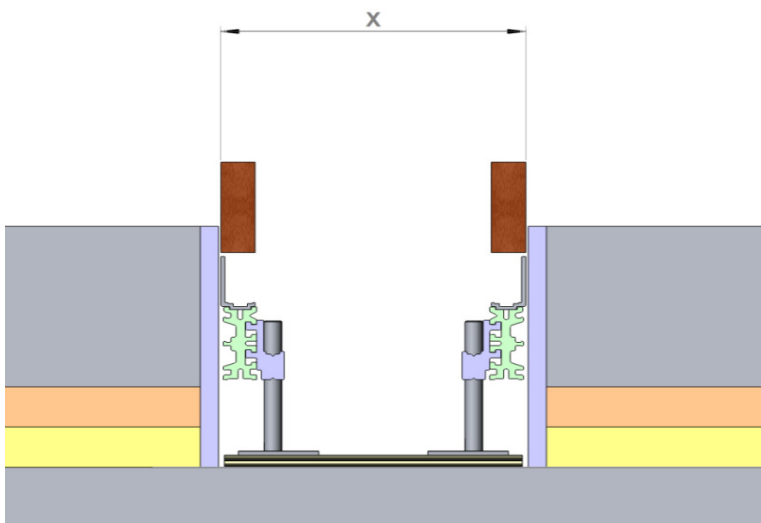
Aussparungsmasse elunica Kanal

Kanal frei im Raum, mit 2 Silikon-Fugen

Stellstreifen bei Unterlagsboden 8mm (bauseits)

Mass **X** bei:

ELU 130=	136mm
ELU 200=	203mm
ELU 300=	303mm
ELU 400=	403mm

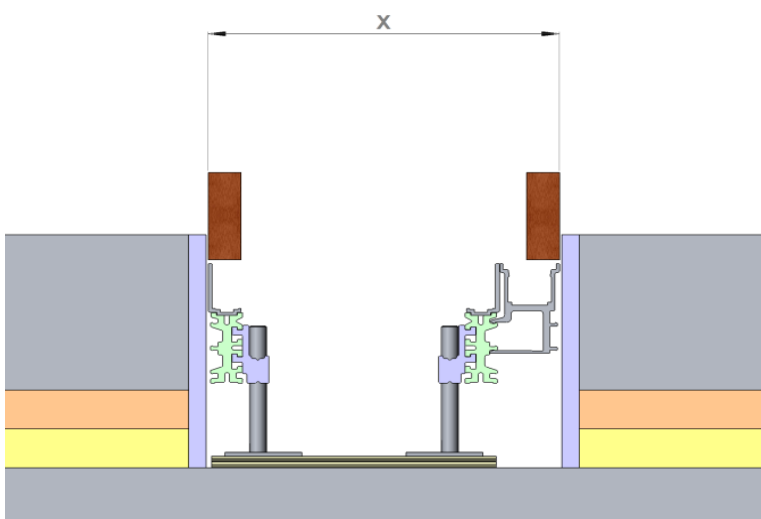


Kanal mit einem Licht-Profil frei im Raum, mit 2 Silikon-Fugen

Stellstreifen bei Unterlagsboden 8mm (bauseits)

Mass **X** bei:

ELU 130=	163mm
ELU 200=	230mm
ELU 300=	330mm
ELU 400=	400mm



Kanal mit zwei Licht-Profilen frei im Raum, mit 2 Silikon-Fugen

Stellstreifen bei Unterlagsboden 8mm (bauseits)

Mass **X** bei:

ELU 130=	190mm
ELU 200=	258mm
ELU 300=	358mm
ELU 400=	458mm

