



Moser Büroanschlussstechnik

*Für die perfekte
Büroorganisation*

Unter dem Tisch

Neben dem Tisch

Für Netzwerke

Für Doppelboden



Unter dem Tisch: Bodenanschlusssäulen



Die **Büro-Bodensäulen** sind eine **zeitgemäße Lösung** für die Anforderung der modernen Arbeitswelt.

Die eleganten Leichtmetall-Säulen sind ein **einbaufertiges Komplettsystem** mitsamt der Bodenbefestigung.

Durch das **moderne und elegante Design** in rund oder eckig, passen sich die Bürosäulen der Einrichtung der Arbeitsplätze problemlos an und sind ein **funktioneller Hingucker**.

Eine große **Vielzahl** an **Anschlussmöglichkeiten** an nahezu jedem gewünschten Ort, macht die Moser Bürosäule zum **optimalen Arbeitspartner**.

Die **hochwertige Verarbeitung** von eloxiertem Aluminiumprofil ist verantwortlich für eine sehr **lange Lebensdauer** der Moser Bürosysteme.

Unter dem Tisch: MSR 12 - Die runde Bürosäule



Ausschreibungstext / Leistungsbeschreibung

MSR12 Büro-Anschluss säule bestehend aus geschlossenem Rundprofil aus Aluminium mit einer abgeflachten Bestückungsseite (Seite A) einschließlich rundem Segmentprofil zur Abdeckung des unbestückten Teils der Säule, 2 St. Segmentdeckel, Säulendeckel, Potentialausgleichsklemme, ohne Fußplatte.
Die Säule ist 1-seitig bestückbar mit allen Standardgeräteprogrammen.

Befestigungsmöglichkeiten

Die MSR12-Bürosäule kann mittels der Fußplatte direkt auf dem Boden befestigt werden. (MSR 12-Fp0s-T1)
Zur Befestigung im Estrich, auf Doppelböden oder zum Anschluss an Unterflursysteme ist der Befestigungssatz Bodendose mit Fußplatte geeignet. (MSR 12-Fp0s-T3 + MS 15-Bd5s-T3).

Technische Daten

Schutzart

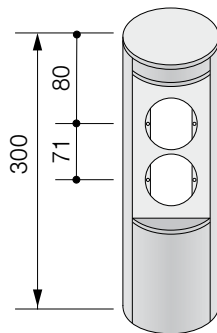
IP X0

Farbe

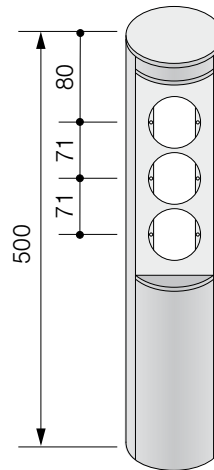
silber eloxiert **s**

Abmessungen

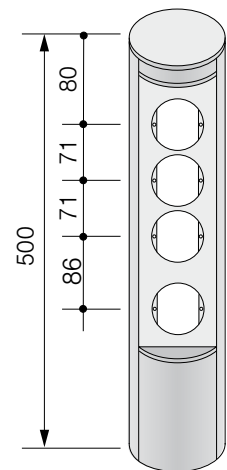
Ø 120 x h (mm)



MSR 12-300s0-2



MSR 12-500s0-3



MSR 12-500s0-3/1

MSR 12 Standardprogramm (unbestückt)

| Bezeichnung | Gerätebohrungen | | Höhe | Schutzart | Farbe | Bestell-Nr. |
|-------------------------|-----------------|-------|------|-----------|-------|-------------------------|
| | oben | unten | | | | |
| MSR 12 Bürosäule | 2 | - | 300 | IPX0 | s | MSR 12-300s0-2 |
| MSR 12 Bürosäule | 3 | - | 500 | IPX0 | s | MSR 12-500s0-3 |
| MSR 12 Bürosäule | 3 | 1 | 500 | IPX0 | s | MSR 12-500s0-3/1 |

| Zubehör | Größe Ø mm | Schutzart | Farbe | Bestell-Nr. |
|--|---------------|-----------|-------|-----------------------|
| Fußplatte zur direkten Befestigung auf dem Boden | 180 | IPX0 | s | MSR 12-Fp0s-T1 |
| Fußplatte zur Befestigung auf der MS 15-Bodendose | 187 | IPX0 | s | MSR 12-Fp0s-T3 |
| Bodendose | | IPX 5 | s | MS 15-Bd5s-T3 |

Weitere Säulenhöhen, Bestückungsmöglichkeiten und Farben auf Anfrage!

Unter dem Tisch: MS 10 - Die elegante Bürosäule



Ausschreibungstext / Leistungsbeschreibung

MS10 Büro-Anschluss säule, bestehend aus geschlossenem, eloxiertem Aluminiumprofil mit Deckel und Potentialausgleich mit Schutzleiterklemme (**ohne** Befestigungssatz.)
Die Bürosäule ist 1-seitig bestückbar mit allen Standardgeräteelementen.

Befestigungsmöglichkeiten

Die MS10-Bürosäule kann mittels der Fußplatte (MS 10-Fp0s) direkt auf dem Boden befestigt werden.

Zur Befestigung im Estrich, auf Doppelböden oder zum Anschluss an Unterflurssysteme ist der Befestigungssatz Bodendose mit Fußplatte geeignet. (MS 10-Fp0s + MS 10-Bdn0s).

Die MS 10-Bürosäule kann auch mit Steckkupplung geliefert werden. Für die Befestigung dieser Säulenvariante wird die Fußplatte MS 10-Fp-St-0s sowie die hohe Bodendose MS 10-Bdh0s benötigt.

Zwischenlager für Buchsen, Stecker und Buchsen sind ebenfalls separat zu bestellen.

Technische Daten

Schutzart

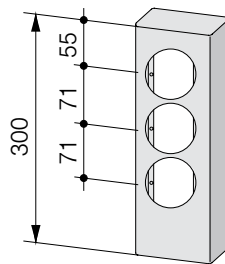
IPX0

Farbe

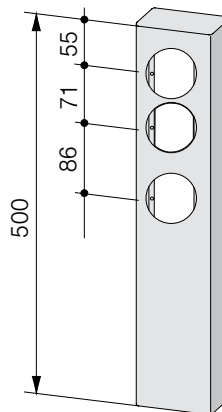
silber eloxiert **s**

Abmessungen

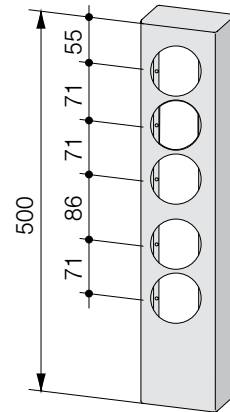
100 x 50 x h (mm)



MS 10-300s0-3



MS 10-500s0-2/1



MS 10-500s0-3K/2K

MS 10 Standardprogramm (unbestückt)

| Bezeichnung | Gerätebohrungen | | Höhe | Schutzart | Farbe | Bestell-Nr. |
|------------------------|-----------------|-------|------|-----------|-------|--------------------------|
| | oben | unten | | | | |
| MS 10 Bürosäule | 3 | - | 300 | IPX0 | s | MS 10-300s0-3 |
| MS 10 Bürosäule | 2 | 1 | 500 | IPX0 | s | MS 10-500s0-2/1 |
| MS 10 Bürosäule | 3 | 2 | 500 | IPX0 | s | MS 10-500s0-3K/2K |

| Bezeichnung | Höhe | Schutzart | Farbe | Bestell-Nr. |
|--|------|-----------|-------|--------------------------------------|
| Befestigungssatz Fußplatte zur normalen Kabeldurchführung | 8 | IPX0 | s | MS 10-Fp0s |
| Befestigungssatz Fußplatte für Steckverbindungen | 8 | IPX0 | s | MS 10-Fp-St-0s |
| Bodendose niedere | 52 | IPX0 | s | MS 10-Bdn0s |
| Bodendose hohe (für Steckverbindung) | 82 | IPX0 | s | MS 10-Bdh0s |
| Blindabdeckung für Bodendoosen | 5 | | s | MS 10-Ba |
| Metrische Verschraubungen für Bodendose | | | | MS 10-M20 MS 10-M25 |
| Zwischenlager für Buchsen 16 A, 400 V, 10-polig | | | | MS 10-ZIB |
| Stecker 16 A/400 V 10-polig | | | | MS-St16-400-10 |
| Buchsen 16 A/400 V 10-polig | | | | MS-Bu16-400-10 |

Weitere Säulenhöhen, Bestückungsmöglichkeiten und Farben auf Anfrage!

Unter dem Tisch: MS 15 - Die stabile Bürosäule



Ausschreibungstext / Leistungsbeschreibung

MS15 Büro-Anschluss säule, bestehend aus geschlossenem, eloxiertem Aluminiumprofil mit Deckel und Potentialausgleich mit Schutzleiterklemme (**ohne** Befestigungsatz)

1- bis 2-seitig, mit allen Standardgeräteprogrammen, einschließlich Stark- und Schwachstromgeräte bestückbar. Für die Trennung verschiedener Stromkreise innerhalb einer Säule ist eine Trennschiene vorzusehen.

Befestigungsmöglichkeiten

Die MS15-Bürosäule kann mittels der Fußplatte (MS 15-Fp0s-T2) direkt auf dem Boden befestigt werden.

Zur Befestigung im Estrich, auf Doppelböden oder zum Anschluss an Unterflursysteme ist der Befestigungsatz Bodendose mit Fußplatte geeignet. Dafür kann die eckige oder die runde Bodendose verwendet werden.

Die MS 15-Bürosäule kann auch

mit Steckkupplung geliefert werden. Für die Befestigung dieser Säulenvariante wird die Fußplatte MS 15-Fp-5s-T4 sowie die Bodendose MS 15-Bdh5s-T1 benötigt. Zwischenlager für Buchsen, Stecker und Buchsen sind ebenfalls separat zu bestellen.

Technische Daten

Schutzart

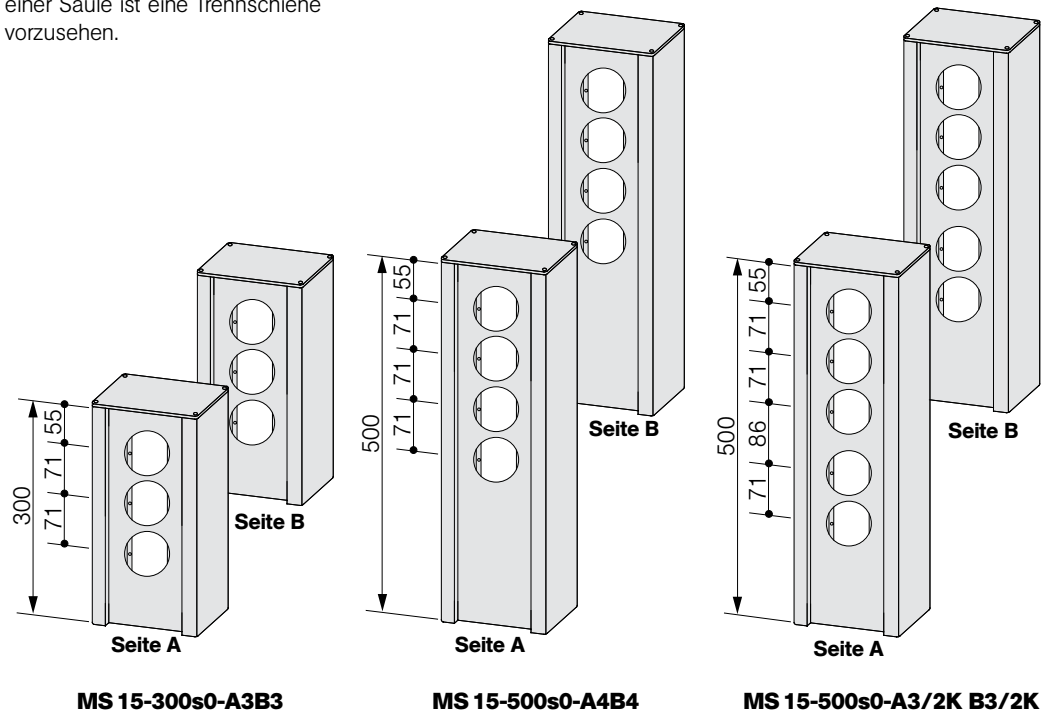
IPX 0

Farbe

silber eloxiert **s**

Abmessungen

150 x 100 x h (mm)



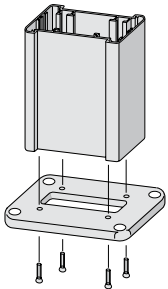
MS 15 Standardprogramm (unbestückt)

| Bezeichnung | Gerätebohrung | | Höhe | Schutzart | Farbe | Bestell-Nr. |
|-----------------|---------------|---------|------|-----------|-------|--------------------------------|
| | Seite A | Seite B | | | | |
| MS 15 Bürosäule | 3 | 3 | 300 | IPX 0 | s | MS 15-300s0-A3B3 |
| MS 15 Bürosäule | 4 | 4 | 500 | IPX 0 | s | MS 15-500s0-A4B4 |
| MS 15 Bürosäule | 3/2 | 3/2 | 500 | IPX 0 | s | MS 15-500s0-A3/2K B3/2K |

| Bezeichnung | Höhe | Schutzart | Farbe | Bestell-Nr. |
|---|------|-----------|-------|-----------------------|
| Fußplatte zur normalen Kabeldurchführung | | IPX 0 | s | MS 15-Fp0s-T2 |
| Fußplatte für Steckverbindungen | | IPX 5 | s | MS 15-Fp5s-T4 |
| Bodendose eckig | | IPX 5 | s | MS 15-Bd5s-T1 |
| Blindabdeckung eckig | | | s | MS 15-Ba-T1 |
| Fußplatte rund | | IPX 5 | s | MS 15-Fp5s-T3 |
| Bodendose rund | | IPX 5 | s | MS 15-Bd5s-T3 |
| Blindabdeckung rund | | | s | MS 15-Ba-T3 |
| Zwischenlager für Buchsen | | | s | MS 15-ZIB-T4 |
| Trennschiene | 300 | | | MS 15-Ts300 |
| | 500 | | | MS 15-Ts500 |
| Metrische Verschraubungen | | | | MS 15-M25 |
| Stecker | | | | MS-St35-500-6 |
| | | | | MS-St16-400-10 |
| Buchsen | | | | MS-Bu35-500-6 |
| | | | | MS-Bu16-400-10 |
| EDV Buchse 2 x RJ45, CAT 5 | | | | MS-Bu-EDV-RJ45 |

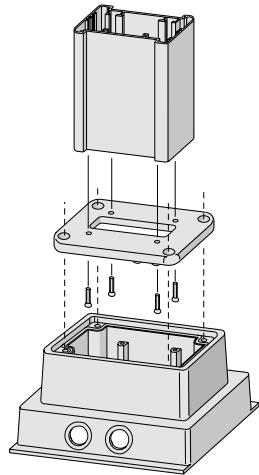
Montage und Befestigung von Büro-Bodensäulen

► Montageübersicht der Büro-Bodensäulen am Beispiel der Bürosäule MS 15.



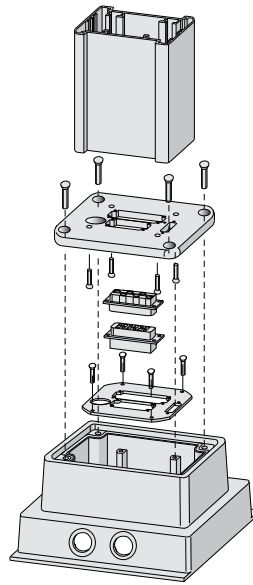
Befestigungssatz Fußplatte

- Fußplatte mit Profil von unten verschrauben
- Fußplatte mit Schrauben und Dübeln am Boden befestigen



Befestigungssatz Bodendose mit Fußplatte

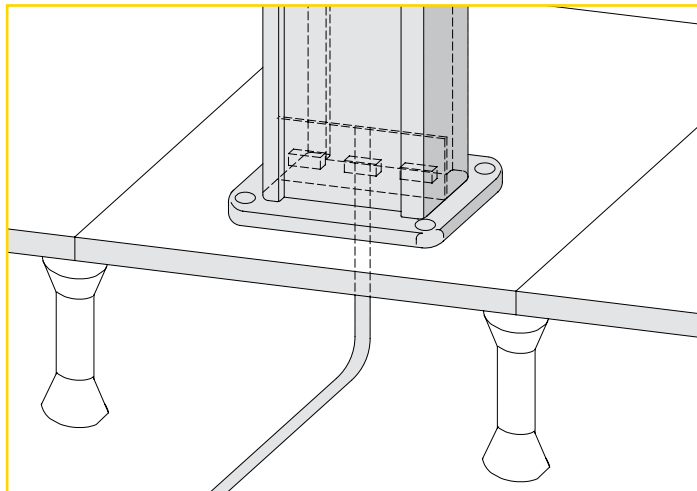
- Bodendose auf Rohboden montieren und auf Höhe Fertigfußboden justieren
- Leitungen in Bodendose einziehen
- Fußplatte mit Profil von unten verschrauben
- Fußplatte auf Bodendose aufschrauben



Befestigungssatz Bodendose mit Fußplatte mit Steckkupplung

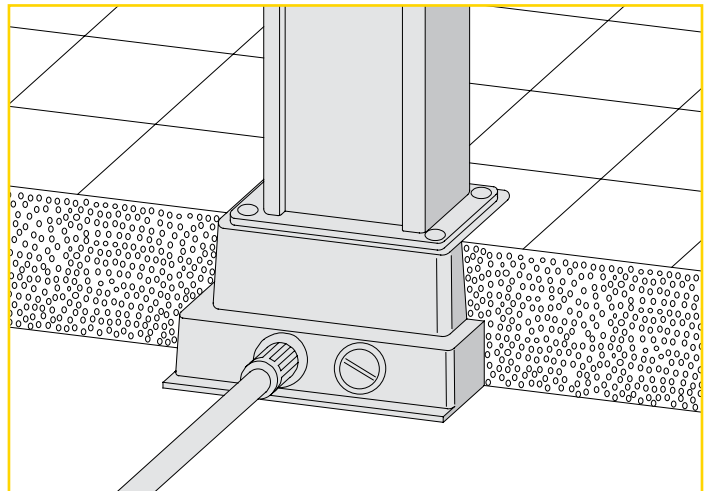
- Fußplatte mit Profil von unten verschrauben
- Steckkupplung an die Fußplatte montieren
- Zwischenlager an die Bodendose montieren
- Buchsen in das Zwischenlager montieren.
- Säule auf die Buchsen aufstecken und mit der Bodendose verbinden

► Befestigungsmöglichkeiten der Büro-Bodensäulen am Beispiel der Bürosäule MS 15.



Auf Doppelböden

einfach aufschrauben.
Montage auch mit Bodendose möglich.

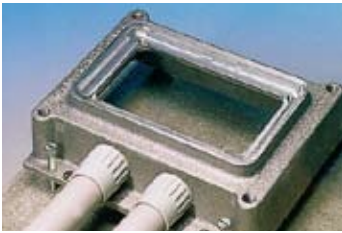


Auf Fliesenböden oder Estrich

abnehmbar und verschleißbar.
Montage auch ohne Bodendose möglich.

Bodendosen für die Boden-Bürosäulen

► Bodendosen für MS10 Bürosäule



Für die MS 10 Bürosäule gibt es Bodendosen in zwei verschiedenen Höhen.

Die **niedere Bodendose** und die **hohe Bodendose** sind wasserdicht zu verschließen. Sie werden aus Aluminiumguss hergestellt.



Die Bodendosen sind für den bodenbündigen Einbau. Die niedere Bodendose ist für Estrichhöhen von 55 mm bis 95 mm und die hohe Bodendose für Estrichhöhen von 85 mm bis 125 mm vorgesehen.



Die **Justierschrauben** bei beiden Bodendosenhöhen ermöglichen einen Höhenausgleich bis 40 mm.



Die **hohe Bodendose** ist für den Einbau eines **Zwischenlagers** mit **Rahmen** und **Buchsen** vorbereitet.

► Bodendose für MS15 Bürosäule



Die **Bodendose** ist für die Montage der Elektroanschluss-säulen im Innenbereich geeignet. Sie ist zum bodenbündigen Einbau bei einer Estrichhöhe ab 125 mm bis max. 165 mm möglich. Die Bodendose ist für zwei Rohrstützen M25 ausgelegt.



Die **Justierschrauben** ermöglichen einen Verstellbereich von max. 40 mm.



Um bei häufigen Abnahme und Aufstecken der Anschlusssäule ein sehr rasches Anschließen zu ermöglichen, bietet Moser ein Zwischenlager für die Aufnahme von **Buchsen**.



Zum bodenbündigen Einbau der Bodendose in den Estrich wird diese mit einer Blindplatte verschlossen und verhindert damit das Eindringen von Schmutz und Feuchtigkeit.

► Bodendose für MS15 und MSR 12 Bürosäulen



Die **runde Bodendose** ist für den nachträglichen Einbau geeignet. Die Bohrung hierfür kann mit einem Kernlochbohrer Ø 200 mm gesetzt werden. Die Leitungszuführung sollte von unten erfolgen.



Auf Wunsch kann für die runde Bodendose ein Zwischenlager für die Aufnahme von **Buchsen** geliefert werden, um ein schnelles Aufstecken und Abnehmen der Säule zu ermöglichen.



Auch die runde Bodendose kann mit einer **Blindabdeckung** wasserdicht und bodenbündig verschlossen werden.

Neben dem Tisch: Die Deckenanschluss Säulen



Die Büro Decken-Säulen

sind die optimale Anschlussversorgung von der Decke.

Stabil und sicher dank der Spannbefestigung sind die Büro-Deckensäulen der perfekte Schreibtischbegleiter.

Aufgrund der Möglichkeit der Versorgung von der Decke oder Boden, sind die Moser Deckensäulen in der Installation und Montage **wand- und somit standortunabhängig.**

Mit Büro-Deckensäulen ist der Arbeitsplatz nicht nur mit **Strom sondern auch mit Netzwerk, ISDN-Anschluss usw.** versorgt.

Das Moser Büro-Deckensystem bietet also eine **funktionelle und flexible Rundumversorgung** vom Boden bis zu Decke.

**Neben dem Tisch:
MSD 10 - Die schlanke Büro-Deckensäule**



**Ausschreibungstext /
Leistungsbeschreibung**

MSD 10 Decken-Anschluss säule für vertikale Anschluss technik, für Einspeisung von der Decke oder vom Boden, aus geschlossenem Aluminiumprofil, vorbereitet für 1-seitige **Bestückung** mit allen **Standardgeräteprogrammen** einschließlich Stark- und Schwachstromgeräten. Die Säule ist zur Bestückung in 6 Positionen unterteilt. Jede Position kann mit einer Bohreinheit nach Wahl bestückt werden. Für die Trennung verschiedener Stromkreise kann innerhalb einer Säule eine Trennschiene vorgesehen werden.

Technisch Daten

Schutzart

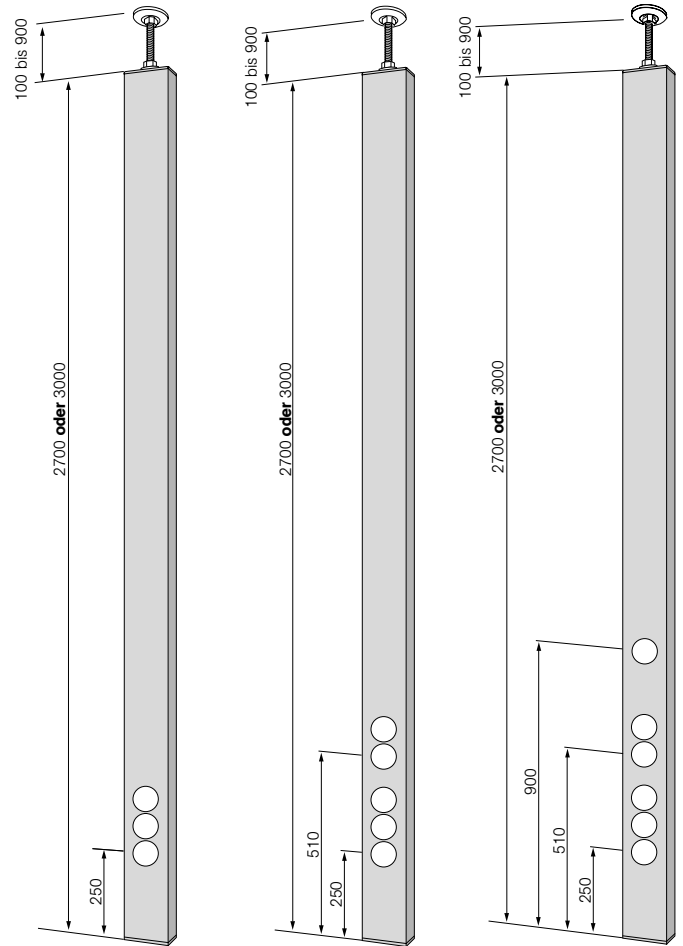
IPX 0

Farbe

silber eloxiert s

Abmessungen

100 x 50 x 2700 **oder** 3000 mm
(Bestell-Nr.: MSD 10-3000-...)



MSD 10-2700-G00000s0 MSD 10-2700-GF0000s0 MSD 10-2700-GFE000s0

MSD 10 Standardprogramm (unbestückt)

| Bohreinheiten an Position | | | | | | Höhe | Schutzart | Farbe | Bestell-Nr. |
|---------------------------|---|---|---|---|---|------|-----------|-------|-----------------------------|
| 1 | 2 | 3 | 4 | 5 | 6 | | | | |
| G | - | - | - | - | - | 2700 | IPX0 | s | MSD 10-2700-G00000s0 |
| G | F | - | - | - | - | 2700 | IPX0 | s | MSD 10-2700-GF0000s0 |
| G | F | E | - | - | - | 2700 | IPX0 | s | MSD 10-2700-GFE000s0 |

| Bezeichnung | Schutzart | Farbe | Bestell-Nr. |
|---|-----------|-------|----------------------|
| Spannbefestigungssatz incl. Kaschierung (für Sichtdecken und Zwischendecken) (Abb. siehe Seite 11) | IPX0 | s | MSD 10-SpZ0s |
| Trennschiene , 2700 mm lang | | | MSD 10-Ts2700 |
| Trennschiene , 3000 mm lang | | | MSD 10-Ts3000 |

| Bezeichnung | Bohrbild |
|--|----------|
| Bohreinheit E 1 Standardgerät | 13 |
| Bohreinheit F 2 Standardgeräte in Kombination | 13 |
| Bohreinheit G 3 Standardgeräte in Kombination | 13 |

(Bohrbild 13 = 1 x Bohrung mit Ø 68mm)

Weitere Bestückungsmöglichkeiten und Farben auf Anfrage!

Neben dem Tisch: MSDR 12 - Die runde Büro-Deckensäule



Ausschreibungstext / Leistungsbeschreibung

MSDR 12 Decken-Anschluss säule für vertikale Anschluss technik, für Einspeisung von der Decke oder vom Boden, aus geschlossenem Aluminiumprofil, vorbereitet für 1 seitige **Bestückung** mit allen **Standardgeräteprogrammen** einschließlich Stark- und Schwachstromgeräten. Die Säule ist zur Bestückung in 6 Positionen unterteilt. Jede Position kann mit einer Bohreinheit nach Wahl bestückt werden.

Technische Daten

Schutzart

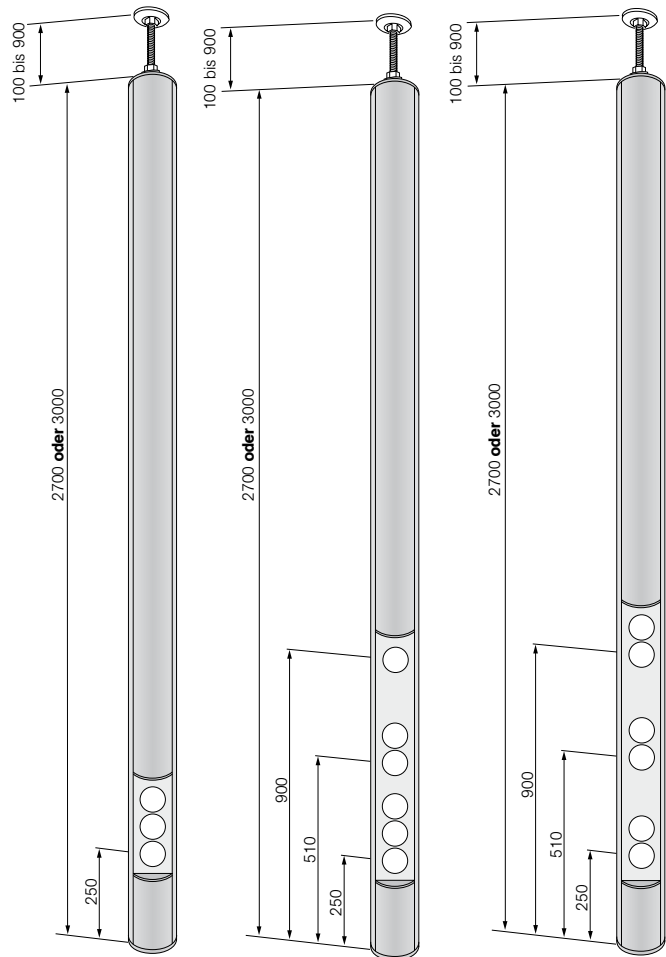
IPX 0

Farbe

silber eloxiert s

Abmessungen

Ø 120 x 2700 **oder** 3000 mm
(Bestell-Nr. MSDR 12-3000-...)



MSDR 12-2700-G00000s0 MSDR 12-2700-GFE000s0 MSDR 12-2700-FFF000s0

MSDR 12 Standardprogramm (unbestückt)

Bohreinheiten an Position

1 2 3 4 5 6

| | Höhe | Schutzart | Farbe | Bestell-Nr. |
|---------------|------|-----------|-------|------------------------------|
| G - - - - - | 2700 | IPX0 | s | MSDR 12-2700-G00000s0 |
| G F E - - - - | 2700 | IPX0 | s | MSDR 12-2700-GFE000s0 |
| F F F - - - - | 2700 | IPX0 | s | MSDR 12-2700-FFF000s0 |

Bezeichnung

Spannbefestigungssatz incl. Kaschierung (für Zwischendecken)
(Abb. siehe Seite 11)

Trennschiene, 2700 mm lang

Trennschiene, 3000 mm lang

Schutzart

IPX0

Farbe

s

Bestell-Nr.

MSDR 12-SpZ0s

MSDR 12-Ts2700

MSDR 12-Ts3000

Bezeichnung

Bohreinheit E 1 Standardgerät

Bohreinheit F 2 Standardgeräte in Kombination

Bohreinheit G 3 Standardgeräte in Kombination

Bohrbild

13

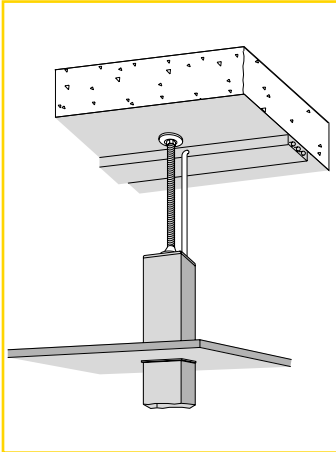
13

13

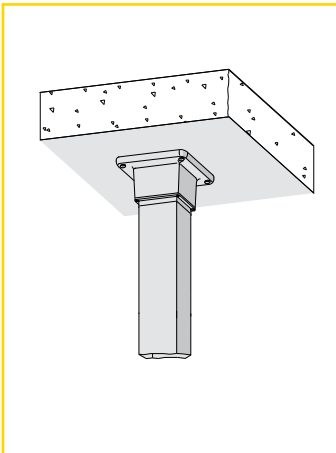
(Bohrbild 13 = 1 x Bohrung mit Ø 68mm)

Weitere Bestückungsmöglichkeiten und Farben auf Anfrage!

► Befestigungsmöglichkeiten der Büro-Deckensäulen am Beispiel der Bürosäule MSD 10.

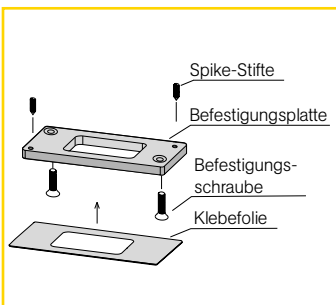


Der **Spannbefestigungssatz für Sicht- und Zwischendecken** besteht aus einer profilbündigen Befestigungsplatte zur Befestigung der Säule am Boden, aus einem Deckel mit Ø 17 mm Bohrung, Gewindestange mit Stellfuß und Mutter zur Verspannung der Säule zwischen Decke und Boden. Bei Rohdecken mit abgehängten Zwischendecken wird die Aussparung in der Zwischendecke mit einer zusätzlich beigefügten Kaschierung verkleidet. Die Spannbefestigung hat einen Verstellbereich von 100 bis 900 mm.



Der **Schraubbefestigungssatz mit Stützflansch** für Sichtdecken besteht aus einer profilüberstehenden Befestigungsplatte zur Befestigung der Säule am Boden. Aus Stütz- und Preßflansch, die über die Anschlusssäule geschoben und als Ausgleichsstück an der Decke befestigt werden. Der Höhenausgleich des Stützflansches beträgt max. 50 mm.

Diese Befestigungsart ist nur für die MSD 10 Deckensäule vorgesehen.



Die **profilbündige Bodenbefestigungsplatte** kann auf 3 verschiedene Arten, je nach Bodenbelag, montiert werden.

1. Auf Beton- und Kunststoffbelägen

Spike-Stifte von unten in die Platte schrauben, bis die Enden in der Platte verschwinden; Platte auf den Boden schrauben, Säule

darübersetzen und an der Decke befestigen.

2. Auf Teppichbelägen

Spike-Stifte von oben in die Platte schrauben, bis die Enden in der Platte verschwinden; Platte auf das untere Ende der Säule schrauben; Säule auf den Boden setzen und mit Spannbefestigung fest zwischen Decke und Boden verspannen.

3. Auf Fliesenböden

Platte auf das untere Ende der Säule schrauben; Klebefolie anbringen; nun Säule auf dem Boden stellen und mit Spannbefestigung fest zwischen Decke und Boden verspannen.

**Für Vernetzung:
MS 240 die Vernetzungssäule**



Die **MS 240 Vernetzungssäule** fungiert unabhängig von der vorhandenen oder geplanten Gestaltung des Büros als **zentraler Knotenpunkt** zum Netzwerkanschluss.

Strom, Telefon, LAN, WLAN oder Bus-Systeme lassen sich in einen oder mehreren Zugängen problemlos integrieren.

Maximale Flexibilität ist durch den modularen Aufbau gewährleistet.

Dank der **hohen Kapazität** ist die Erweiterung und Veränderung des Funktionsspektrums jederzeit möglich.

Durch den großzügig bemessenen Geräteinnenraum wird die **funktionsgerechte Einhaltung von Biegeradien** und **Zugentastung** und somit ein **störungsfreier Betrieb** gewährleistet.



Ausschreibungstext / Leistungsbeschreibung

Großräumige Installationseinheit in modularer Aufbauweise zur Bestückung mit Standardgeräteprogrammen für Starkstromgeräte, Daten- und Kommunikationsgeräte (Rutenbeck, Panduit, BTR, Telegärtner) nach Kategorie 6, Instabusgeräte, selektiver Sicherung vor Ort, Verteilung. Das großzügige Raumangebot bietet ausreichend Geräteplätze, einfache Handhabung und Rangiermöglichkeiten für funktionsgerechte Biegeradien und Zugentlastung für Koaxkabel, Licht-

wellenleiter, verdritter Litzenleiter und Starkstromleitungen.

Aufbau

Hochwertige und übersichtliche Konstruktion aus eloxiertem Aluminium, bestehend aus: profilbündiger Fußplatte, profilierten Seitenteilen, abschraubbarem Deckel, Trennschiene inkl. jeweils einer C-Schiene und einer Hutschiene, zur Aufnahme von Klemmen und Zugentlastungen, pro Bestückungsseite, Potentialausgleichsklemme, 2 Geräteplatten zur Bestückung mit Standardgeräteprogrammen.

Grundbausatz

Profilbündige Fußplatte, profilierte Seitenteile, Trennschiene inkl. 2 Hutschienen und 2 C-Schienen sowie Schraubensätze.

Geräteplatten

Austauschbare Bestückungsplatten für die Bestückungsseiten A + B.

Technische Daten

Schutzart

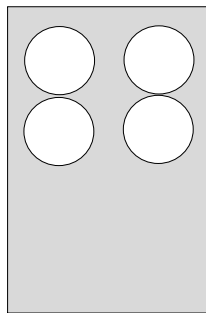
IPX 0

Farbe

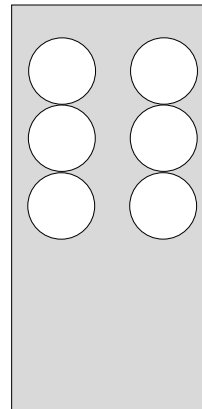
silber eloxiert s

Abmessungen:

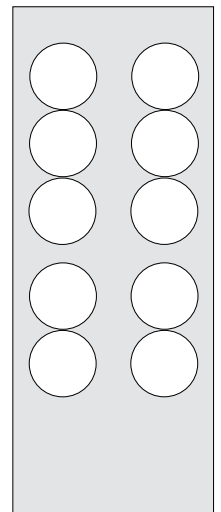
240 x 175 x h (mm)



MS 240-Gp1



MS 240-Gp3



MS 240-Gp10

MS 240 Standardprogramm (unbestückt)

| Bezeichnung | Höhe | Schutzart | Farbe | Bestell-Nr. |
|--|------|-----------|-------|-----------------------|
| Grundbausatz | 310 | IPX 0 | s | MS 240-Gb300s0 |
| Grundbausatz | 410 | IPX 0 | s | MS 240-Gb400s0 |
| Grundbausatz | 510 | IPX 0 | s | MS 240-Gb500s0 |
| Geräteplatte 4 Bohrungen: 2 x 2-fach Kombination, senkrecht | 300 | IPX 0 | s | MS 240-Gp1 |
| Geräteplatte 6 Bohrungen: 2 x 3-fach Kombination, senkrecht | 400 | IPX 0 | s | MS 240-Gp3 |
| Geräteplatte 10 Bohrungen: 2 x 3-fach Kombination + 2 x 2-fach Kombination senkrecht | 500 | IPX 0 | s | MS 240-Gp10 |
| Blindplatte | 300 | IPX 0 | s | MS 240-Bp300s0 |
| Blindplatte | 400 | IPX 0 | s | MS 240-Bp400s0 |
| Blindplatte | 500 | IPX 0 | s | MS 240-Bp500s0 |

Für Doppelboden: MOBODO 230



Die **MOBODO 230** ermöglicht dank der **vielseitigen Charakteristik** die direkte Gerätebestückung in der Mehrzweckbodendose, den Säulenanschluss oder den Einsatz einer Blindabdeckung. So entsteht eine einmalige **Flexibilität im Gebrauch**.

Bei Verwendung der Bodendose mit Steckverbindung, sind Moser-Anschlusssäulen in kürzester Zeit einsatzbereit, dies sorgt für eine enorme **Zeitersparnis bei der Montage**.

Die runde Form der MOBODO mit dem Auflagekragen ermöglicht einen **einfachen, schnellen und stabilen Einbau**. Zugleich stellt die Dose einen Befestigungsanker für die aufzubringenden Anschlusssäulen dar.

Die MOBODO 230 ist ein **Komplettsystem** mit folgenden, variablen Einsatzmöglichkeiten:

- Vorhaltung für zukünftige Installation
- Versorgungspunkt mit interner Gerätebestückung
- Versorgungspunkt mit Montagemöglichkeit einer Anschlusssäule

► Nutzungsmöglichkeiten der MOBODO 230

Direkte Gerätebestückung
(Abdeckung siehe oben.)



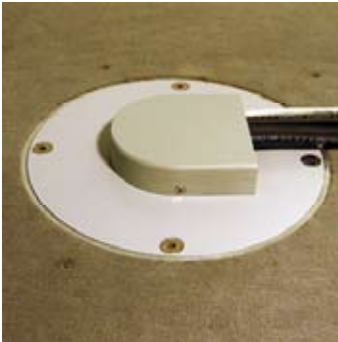
Blindabdeckung



Säulenanschluss



Für Doppelboden: MOBODO 230



Ausschreibungstext / Leistungsbeschreibung

Die MOBODO 230 ist eine Mehrzweckbodendose.
Für den Einsatz der MOBODO 230 gibt es folgende Möglichkeiten:

- direkte Gerätebestückung mit bis zu 4 Schuko Steckdosen (auch EDV-Dosen möglich)
- Säulenanschluss
- Blindabdeckung

Für die Nutzung mit der direkter Gerätebestückung ist die Geräteplatte (MS GpS) sowie die Kabelauslasshaube (MS KaH) notwendig.
Zum Säulenanschluss wird das Zwischenlager (MS ZIB-T4) und das Buchsenmodul (MS-Bu16-400-10) benötigt. So kann eine Moser-Bürosäule mit

Steckkupplung einfach auf die MOBODO 230 aufgesteckt werden. Ist die MOBODO 230 nicht in Gebrauch, kann sie mit der Blindabdeckung (MS Ba5s) abgedeckt werden.

Technische Daten

Schutzart
IPX 0

Farbe
silber eloxiert s

Abmessungen
Ø 230mm

► Die MOBODO 230 Mehrzweckbodendose kann in Estrich oder in Doppelboden eingebaut werden. .

Einbau im Estrich mit Kabeleinführung.
(Kabeleinführung bitte separat bestellen.)



Einbau im Doppelboden mit Kabelverschraubungen M20 und M25.
(Kabelverschraubungen bitte separat bestellen.)



Mehrzweckbodendose MOBODO 230

Bezeichnung

Mobodo 230 für Kabeleinführung zum Einbau in Estrich

Mobodo 230 für Kabelverschraubung zum Einbau in Doppelboden

Blindabdeckung

Zwischenlager

Geräteplatte, inkl. 4x Schuko

Buchsenmodul (16A/400V/10 pol.)

Kabelauslasshaube

Kabelverschraubung M20

Kabelverschraubung M25

Kabeleinführung

Bestell-Nr.

MS Bd230Kes0

MS Bd230Vs0

MS Ba5s

MS ZIB-T4

MS GpS

MS-Bu16-400-10

MS KaH

MS-M20

MS-M25

MS-Ke

Kunststoffausführung auf Anfrage!

**Übersicht von Moser
Anwendungsprogramm**

Gartensäulen



Torsprechsäulen



Industriesäulen

